



Montážní návod

Sprchové výtokové rameno 702.00

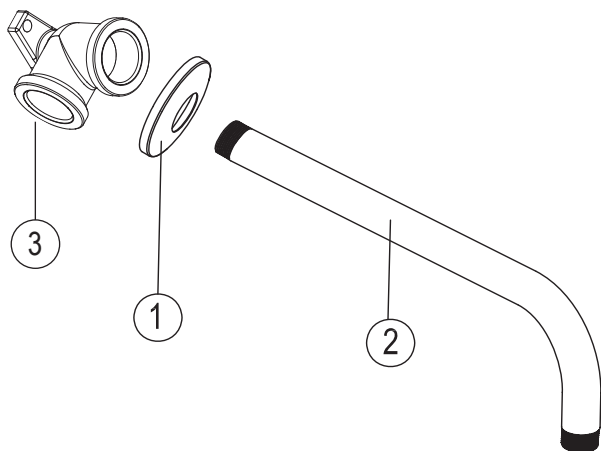
Kontrola úplnosti balení

Seznam položek balení:

Prosím zkontrolujte si obsah balení a v případě nesrovnalostí nás kontaktujte.

Poznámky:

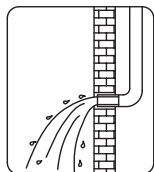
1. Jednotlivé položky mohou být bez předchozího upozornění výrobcem změněny, pokud toto nemá vliv na funkčnost výrobku.
2. Nákresy jsou pouze referenční. Technický náčrt výrobku naleznete na <http://www.ravak.cz/cz/vodovodni-baterie>.



Položka	Název položky	Počet
1.)	Krytka	1ks
2.)	Rameno	1ks
3.)	Nástěnné kolínko	1ks
4.)	Hmoždinka	2ks
5.)	Vruty	2ks

Montážní návod

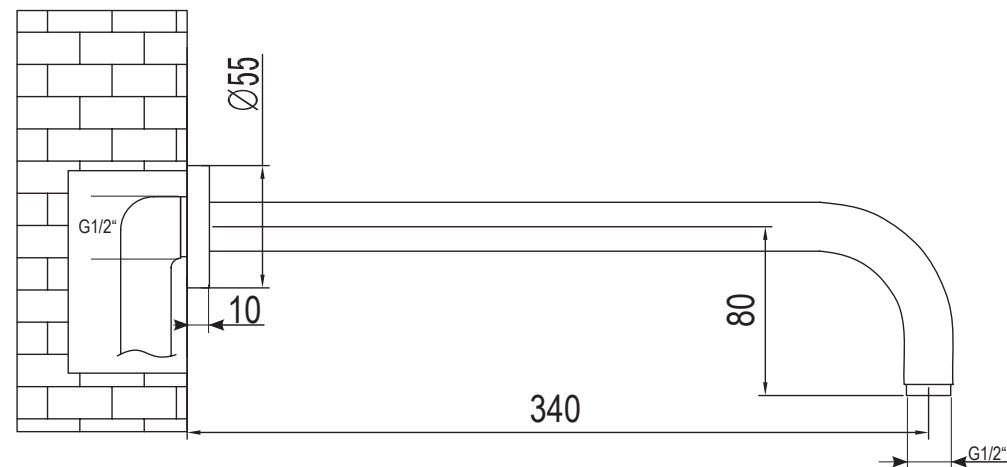
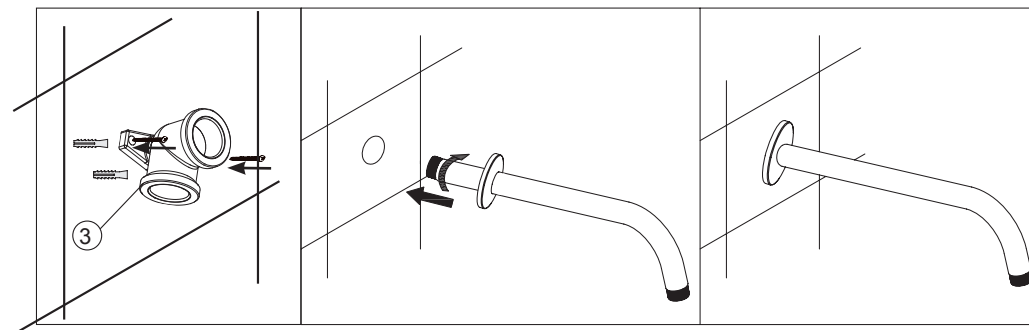
- Nerozebírejte tělo výrobku, mohli byste porušit funkčnost výrobku!
- Po instalaci prosím překontrolujte, že všechny spoje správně těsní.
- Podmínky použití: pracovní tlak 0,05 - 1,0 MPa, teplota vody v rozmezí 4° - 90° Celsia.



Propláchněte potrubí před instalací

Montážní postup

Nejprve upevněte nástěnné kolínko do zdi, pak ho přikryjte obkladem z dlaždice s otvorem pro koleno. Ujistěte se, že montážní otvor má správnou velikost. Poté stačí rameno našroubovat do kolínka a převléci krytku.



Čištění a údržba

Aby byl produkt dlouhodobě pěkný, dodržujte tyto zásady:

1. Na čištění výrobku použijte RAVAK Cleaner Chrome, nebo čistou teplou vodu, popř. jiné neagresivní přípravky, které naruší povrchovou vrstvu chromu.
2. Na sušení povrchu baterie používejte měkkou, jemnou tkaninu - zamezte tak poškrábání povrchu výrobku.
3. V žádném případě nepoužívejte přípravky s obsahem chloru nebo kyselin, ani čističe s obsahem jemného písku.

