



Montážní návod

Nástěnný ventil s ruční bidetovou sprškou BM 040.00

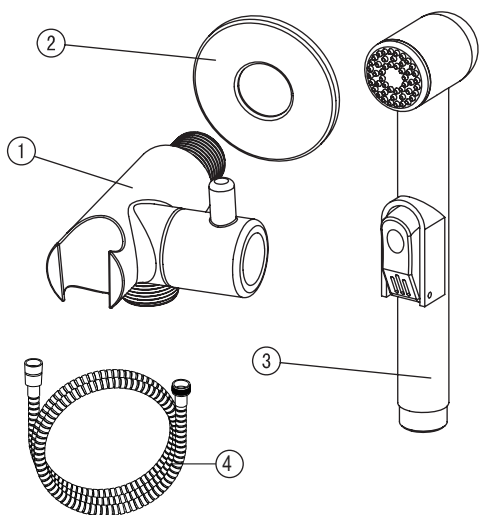
Kontrola úplnosti balení

Seznam položek balení:

Prosím zkontrolujte si obsah balení a v případě nesrovnalostí nás kontaktujte.

Poznámky:

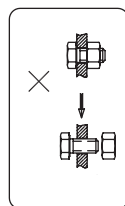
1. Jednotlivé položky mohou být bez předchozího upozornění výrobcem změněny, pokud toto nemá vliv na funkčnost výrobku.
2. Nákresy jsou pouze referenční. Technický náčrt výrobku naleznete na <http://www.ravak.cz/cz/vodovodni-baterie>.



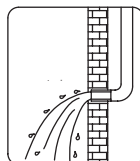
Položka	Název položky	Počet
1.)	Tělo ventilu	1 ks
2.)	Rozeta	1 ks
3.)	Ruční sprška	1 ks
4.)	Sprchovací hadice	1 ks

Montážní návod

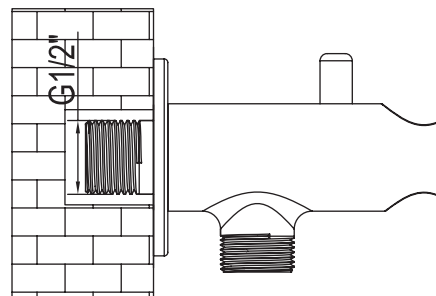
- Nerozebírejte tělo baterie, mohli byste porušit funkčnost výrobku!
- Propláchněte vodovodní trubky před instalací výrobku - odstraníte tak mechanické částečky v potrubí, které by mohly baterii poškodit.
- Po instalaci prosím přezkontrolujte, že všechny spoje správně těsní.
- Podmínky použití: pracovní tlak 0,05 - 1,0 MPa, teplota vody v rozmezí 4 - 90° Celsia.



Nerozebírejte tělo baterie



Propláchněte potrubí před instalací

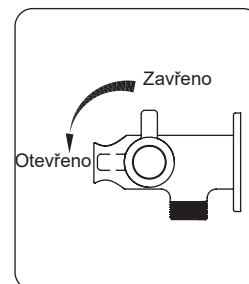


Montážní postup

Vytvořte ve zdi upevňovací otvor ve správné velikosti.

Nainstalujte nástěnný ventil a napojte na přívod studené vody vnitřní hadičku.

Ověřte těsnost spojů.



Práce s ovládací pákou

1. Ventil se otevírá otočením páky do vodorovné polohy. Zavírá se opačným pohybem.
2. Tlaková hadice, spojující nástěnný ventil s bidetovou sprškou není určena pro trvalou tlakovou zátěž a proto po použití bidetové spršky ventil vždy uzavřete.
3. Po uzavření nástěnného ventilu zkontrolujte pomocí opětovného stlačení ovládacího tlačítka bidetové spršky, že je uzavírací ventil ve správné poloze – voda z bidetové spršky neteče.

Čištění a údržba

Aby byla vaše baterie dlouhodobě pěkná, dodržujte prosím tyto zásady:

1. Na čištění baterie používejte RAVAK Cleaner Chrome, nebo čistou teplou vodu, popř. jiné neagresivní přípravky, které nenaruší povrchovou vrstvu chromu.
2. Na sušení povrchu baterie používejte měkkou, jemnou tkaninu - zamezíte tak poškrábání povrchu baterie.
3. V žádném případě nepoužívejte přípravky s obsahem chloru nebo kyselin, ani čističe s obsahem jemného písku.
4. V případě potřeby vyšroubujte a vyčistěte perlátor.

